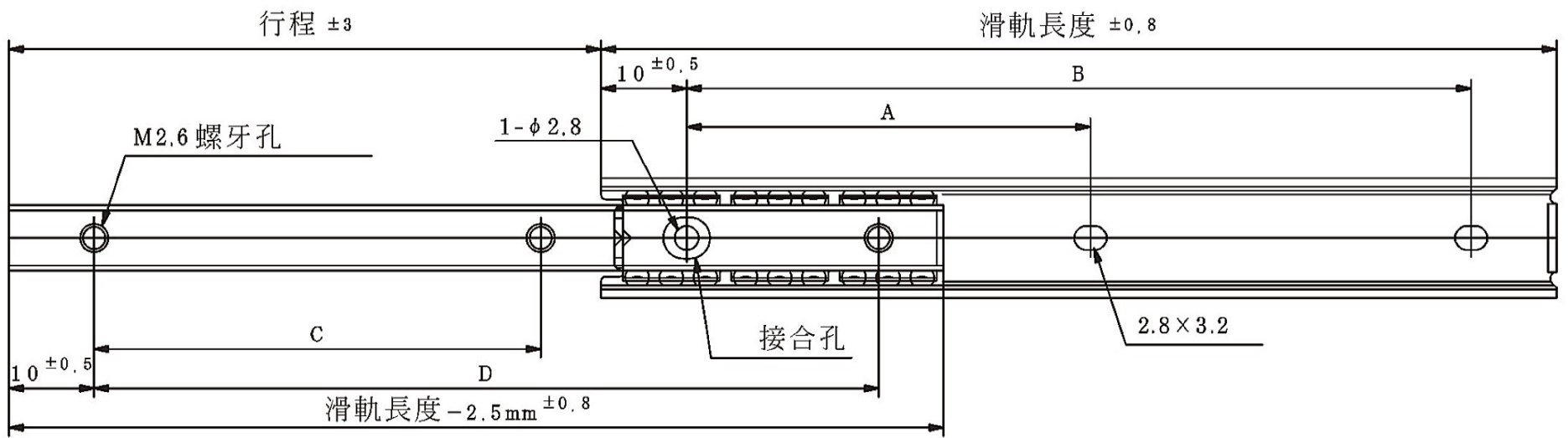


U1421 兩段式滑軌

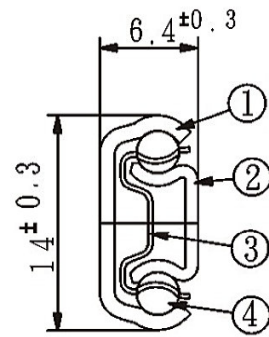


註記

- 1) 潤滑劑：DAIZO NICHIMOLY 事業部 NICHIMOLY G-03031X
- 2) 使用螺絲：M2.6 的精密機械器具是使用十字穴圓弧狀小螺絲
在一般情況下，若使用圓弧狀小螺絲，滑軌移動會較不順暢。
內軌裝配的螺絲長度：安裝板厚+2mm以下
- 3) 製品為左右共通使用

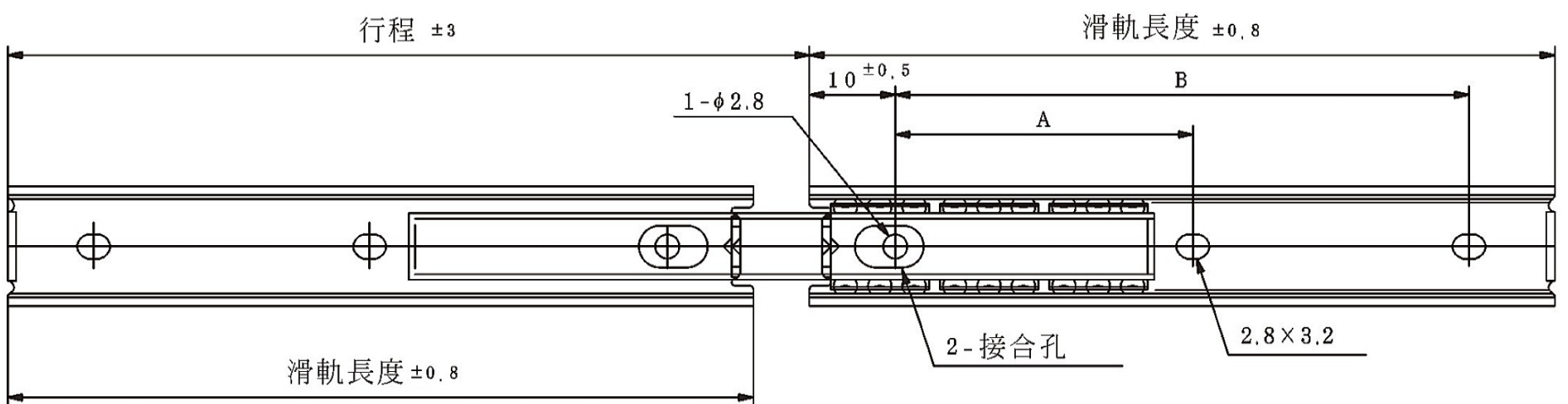
訂購生產品

規格	滑軌長度 (mm)	內軌行程 (mm)	孔位間距(mm) ±0.3mm				荷重 N/組
			A	B	C	D	
70B	70	40		50.0		50.0	98
100B	100	70	40.0	70.0	40.0	80.0	98
125B	125	82	50.0	95.0	50.0	105.0	98
150B	150	95	60.0	120.0	65.0	130.0	98



號碼	部品名稱	材質	備註
①	外軌	SUS304	t: 1.0
②	內軌	SUS304	t: 0.8
③	裝珠槽	SUS304	t: 0.3
④	鋼珠	SWCH	7/64"

U1431 完全行程滑軌

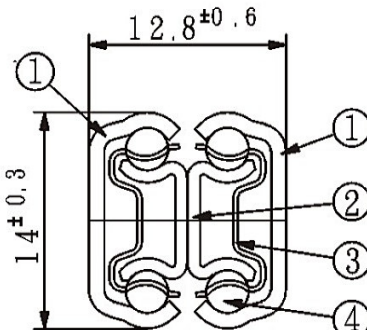


註記

- 1) 潤滑劑：DAIZO NICHIMOLY 事業部 NICHIMOLY G-03031X
- 2) 使用螺絲：M2.6 的精密機械器具是使用十字穴圓弧狀小螺絲
在一般情況下，若使用圓弧狀小螺絲，滑軌移動會較不順暢。
- 3) 製品為左右共通使用

訂購生產品

規格	滑軌長度 (mm)	內軌行程 (mm)	孔位間距±0.3(mm)		荷重 N/組
			A	B	
70A	70	82.7		50.0	98
100A	100	117.3	40.0	70.0	98
125A	125	141.9	50.0	95.0	98
150A	150	166.5	60.0	120.0	98



號碼	部品名稱	材質	備註
①	外軌	SUS304	t: 1.0
	外軌	SUS304	t: 1.0
②	中軌	SUS304	t: 0.8
③	裝珠槽	SUS304	t: 0.3
④	鋼珠	SWCH	7/64"