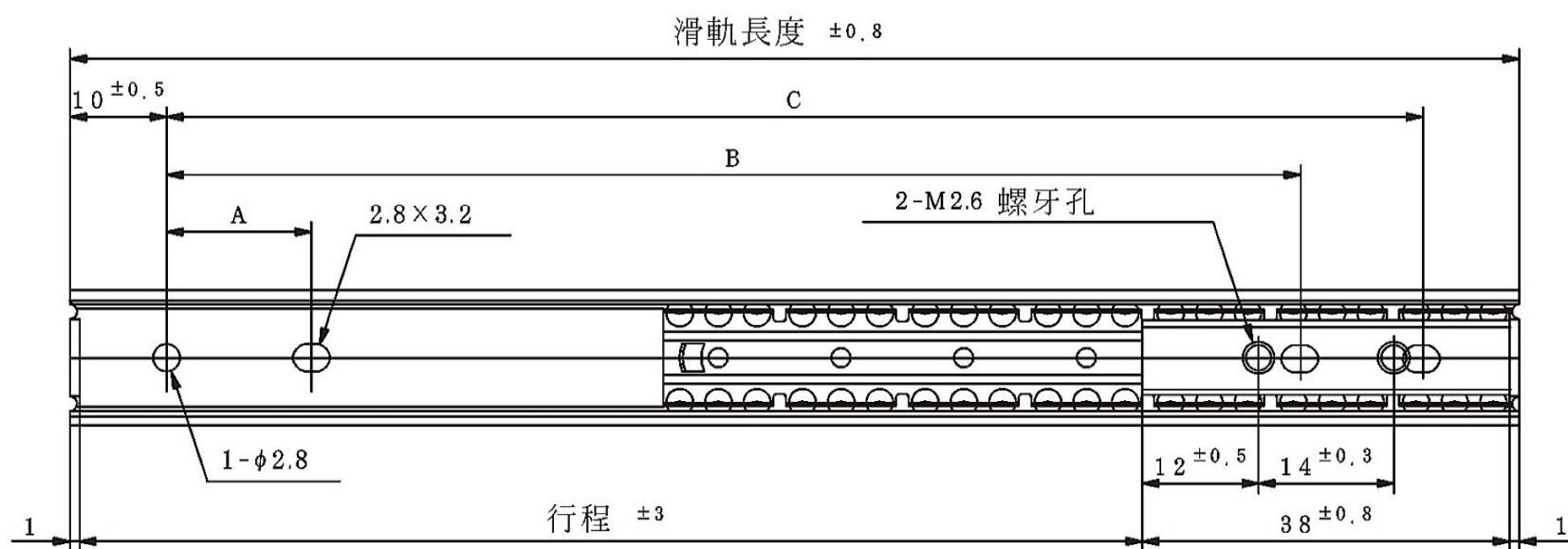


U1411 直線型滑軌

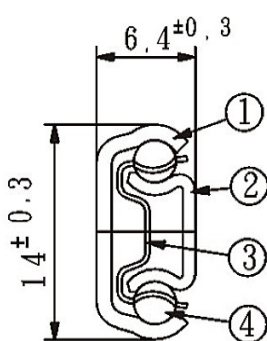


註記

訂購生產品

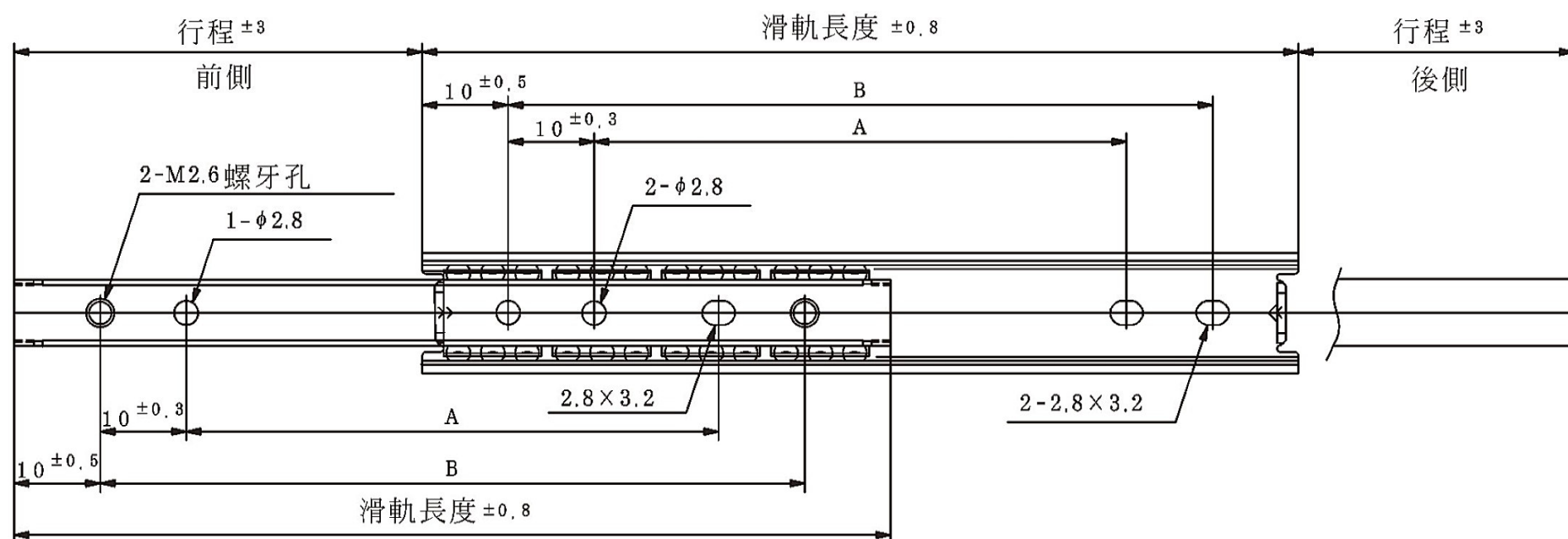
- 潤滑劑：DAIZO NICHIMOLY 事業部 NICHIMOLY G-03031X
- 使用螺絲：M2.6的精密機械器具是使用十字穴圓弧狀小螺絲。在一般情況下，若使用圓弧狀小螺絲，滑軌移動會較不順暢。內軌裝配的螺絲長度：安裝板厚+2mm以下
- 製品為左右共通使用

規格	滑軌長度 (mm)	內軌行程 (mm)	孔位間距(mm) ±0.3mm		
			A	B	C
70A	70	30			50.0
100A	100	60	15.0	65.0	80.0
125A	125	85	15.0	90.0	105.0
150A	150	110	15.0	115.0	130.0



號碼	部品名稱	材質	備註
①	外軌	SUS304	t:1.0
②	內軌	SUS304	t:0.8
③	裝珠槽	SUS304	t:0.3
④	鋼珠	SWCH	7/64"

U1420 兩側行程滑軌

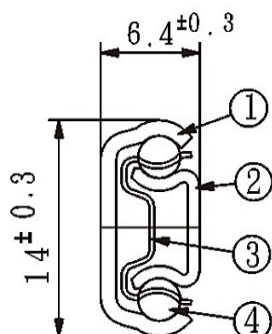


註記

訂購生產品

- 潤滑劑：DAIZO NICHIMOLY 事業部 NICHIMOLY G-03031X
- 使用螺絲：M2.6的精密機械器具是使用十字穴圓弧狀小螺絲。在一般情況下，若使用圓弧狀小螺絲，滑軌移動會較不順暢。內軌裝配的螺絲長度：安裝板厚+2mm以下
- 製品為左右共通使用

規格	滑軌長度 (mm)	內軌行程 (mm)	孔位間距±0.3(mm)		荷重 N/組
			A	B	
70A	70	17.2	30.0	50.0	98
100A	100	21.8	60.0	80.0	98
125A	125	34.1	85.0	105.0	98
150A	150	59.1	110.0	130.0	98



號碼	部品名稱	材質	備註
①	外軌	SUS304	t:1.0
②	內軌	SUS304	t:0.8
③	裝珠槽	SUS304	t:0.3
④	鋼珠	SWCH	7/64"